

## Prüfungen · Examens · Tests · Esami · Tests

EN 13240 | 15a B-VG (A): RB BF1-Hn 1169 | VKF-Nr. (CH): 13698 | Aachener-, Münchner-, Regensburger-Verordnung: Ja

1. BImSchV gem., §4, Abs. 3: Kairo erfüllt die Emissionsgrenzwerte der 2. Stufe und genießt somit uneingeschränkten Bestandsschutz.

**Mehrfachbelegung des Schornsteins möglich, bei externer Luftzufuhr nur Einfachbelegung** · Possibilité de plusieurs raccordements à la cheminée, raccordement unique en cas d'arrivée d'air externe · Prodotto conforme all'installazione in canna multipla, in caso di ingresso dell'aria dall'esterno solo canna singola · More than one device can be connected to the chimney; if an external air supply is used, only one device can be connected. · Meervoudige belegging van de schoorsteen is mogelijk, bij externe luchttoevoer alleen eenvoudige belegging

## Feuerrungswerte<sup>1</sup> · Valeurs de combustion<sup>1</sup> · Combustion values<sup>1</sup> · Valori di combustione<sup>1</sup> · Verwarmingswaarden<sup>1</sup>

	Holz <sup>2</sup>	
Nennwärmeleistung · Puissance calorifique nominale · Nominal Thermal Output · Potenza calorifica nominale · Nominaal thermisch vermogen	9	kW
Abgasmassenstrom · Flux des gaz d'échappement · Flue Gas Mass Flow Rate · Corrente della massa dei gas combusti · Uिताatgas-massastroom	8,0	g/s
Abgasstutztemperatur · Température à la tubulure des gaz d'échappement · Flue Gas Outlet Temp. · Temperatura al raccordo dei gas combusti · Nisbustemperatuur	310	°C
Mindestförderdruck bei Nennwärmeleistung · Pression minimum de refoulement à la puissance calorifique nominale · Min. Supply Pressure at Nominal Thermal Output · Pressione minima d'alimentazione a potenza calorifica nominale · Minimale onderdruk bij nominaal thermisch vermogen	11	Pa
Wirkungsgrad · Efficacité énergétique · Efficiency · Rendimento · Rendement	78	%
CO-Gehalt · Teneur en CO · CO content · Contenuto CO · CO-gehalte	917	mg/Nm <sup>3</sup>
Feinstaub · Particules fines · Particulate matter · Polveri fini · Fijnstof	37	mg/Nm <sup>3</sup>
C <sub>n</sub> H <sub>m</sub>	62	mg/Nm <sup>3</sup>
NO <sub>x</sub>	119	mg/Nm <sup>3</sup>

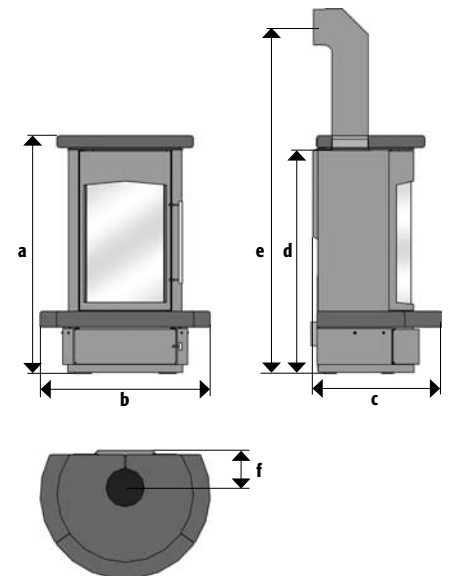
<sup>1</sup> Bei 13% O<sub>2</sub> · Pour 13% de O<sub>2</sub> · At 13% O<sub>2</sub> · Con 13% O<sub>2</sub> · Bij 13% O<sub>2</sub>

<sup>2</sup> Bois · Wood · Legna · Hout

## Maße & Gewichte · Dimensions & poids · Dimensions & weights · Dimensioni & pesi · Afmetingen & gewichten

Maße in cm, Gewichte in kg · Dimensions en cm, poids en kg · Dimensions in cm, weights in kg · Dimensioni in cm, pesi in kg · Afmetingen in cm, gewichten in kg

a	Höhe · Hauteur · Height · Altezza · Hoogte	120,5
b	Breite · Largeur · Width · Larghezza · Breedte	86
c	Tiefe · Profondeur · Depth · Profondità · Diepte	65
d	Anschlusshöhe Ø 18 · Hauteur de raccordement Ø 18 · Connection height Ø 18 · Altezza del raccordo Ø 18 · Aansluitinghoogte Ø 18	113
e	Mindestanschlusshöhe · Hauteur minimale de raccordement · Minimum connector height · Altezza minima d'attacco del raccordo · Minimale hoogte voor de aansluiting	175,5
f	Distanz Ofenrückwand / Rauchrohrmitte · Distances de l'arrière du poêle / centre tuyau · Distance from rear stove wall / flue pipe centre · Distanza schienale stufa / centro del tubo · Afstand achterkant kachel / midden rookkanaal	19
	Feuerraum (HxBxT) · Foyer (HxLxP) · Fire box (HxWxD) · Interno stufa (AxLxP) · Brandkamer (HxBxD)	49 x 40 x 31
	Gewicht (Keramik/Speckstein) · Poids (céramique/pierre ollaire) · Weight (ceramic/soapstone) · Peso (maiolica/steatite) · Gewicht (tegels/speksteen)	260/327
	Externe Luftzufuhr hinten · Arrivée d'air externe arrière · External air supply on the back · Ingresso dell'aria dal lato posteriore · Externe luchttoevoer achteren	Ø 10



### ⚠ Bitte beachten Sie zusätzlich die Informationen und Hinweise in der Bedienungsanleitung!

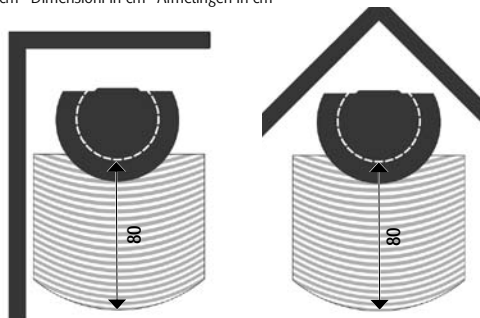
Respectez de plus les informations et indications dans le mode d'emploi!  
Please also adhere to the information and notes in the operating instructions!  
Siete pregati di attenervi alle informazioni e note presenti nelle istruzioni per l'uso!  
Neem bovendien de extra informatie en instructies in de gebruiksaanwijzing in acht!

## Sicherheitsabstände · Distances de sécurité · Safety Distances · Distanze di sicurezza · Veiligheidsafstanden

Maße in cm · Dimensions en cm · Dimensions in cm · Dimensioni in cm · Afmetingen in cm

### Abstände zu brennbaren Materialien

Distances aux matériaux combustibles  
Distances to combustible materials  
Distanze da materiali combustibili  
Afstand tot brandbare materialen



### Größe der Bodenplatte

Taille de la plaque de sol  
Size of the floorplate  
Dimensione della piastra  
Grootte van de vloerplaat

