

## Prüfungen · Examens · Tests · Esami · Tests

EN 13240 | 15a B-VG (A): RB BF1-Hn 1049 | VKF-Nr. (CH): 12729 | **Aachener-, Münchner-, Regensburger-Verordnung: Ja**

**1. BImSchV gem., §4, Abs. 3: Modena erfüllt die Emissionsgrenzwerte der 1. Stufe und genießt somit uneingeschränkten Bestandsschutz.**

**Mehrfachbelegung des Schornsteins möglich, bei externer Luftzufuhr nur Einfachbelegung** · Possibilité de plusieurs raccordements à la cheminée, raccordement unique en cas d'arrivée d'air externe · Prodotto conforme all'installazione in canna multipla, in caso di ingresso dell'aria dall'esterno solo canna singola · More than one device can be connected to the chimney; if an external air supply is used, only one device can be connected. · Meervoudige belegging van de schoorsteen is mogelijk, bij externe luchttoevoer alleen eenvoudige belegging

## Feuerrungswerte<sup>1</sup> · Valeurs de combustion<sup>1</sup> · Combustion values<sup>1</sup> · Valori di combustione<sup>1</sup> · Verwarmingswaarden<sup>1</sup>

	Holz <sup>2</sup>	
<b>Nennwärmeleistung</b> · Puissance calorifique nominale · Nominal Thermal Output · Potenza calorifica nominale · Nominaal thermisch vermogen	8	kW
<b>Abgasmassenstrom</b> · Flux des gaz d'échappement · Flue Gas Mass Flow Rate · Corrente della massa dei gas combusti · Uिताatgas-massastroom	8,5	g/s
<b>Abgasstutzentemperatur</b> · Température à la tubulure des gaz d'échappement · Flue Gas Outlet Temp. · Temperatura al raccordo dei gas combusti · Nisbustemperatuur	350	°C
<b>Mindestförderdruck bei Nennwärmeleistung</b> · Pression minimum de refoulement à la puissance calorifique nominale · Min. Supply Pressure at Nominal Thermal Output · Pressione minima d'alimentazione a potenza calorifica nominale · Minimale onderdruk bij nominaal thermisch vermogen	11	Pa
<b>Wirkungsgrad</b> · Efficacité énergétique · Efficiency · Rendimento · Rendement	79	%
<b>CO-Gehalt</b> · Teneur en CO · CO content · Contenuto CO · CO-gehalte	1125	mg/Nm <sup>3</sup>
<b>Feinstaub</b> · Particules fines · Particulate matter · Polveri fini · Fijnstof	62	mg/Nm <sup>3</sup>
<b>C<sub>n</sub>H<sub>m</sub></b>	66	mg/Nm <sup>3</sup>
<b>NO<sub>x</sub></b>	131	mg/Nm <sup>3</sup>

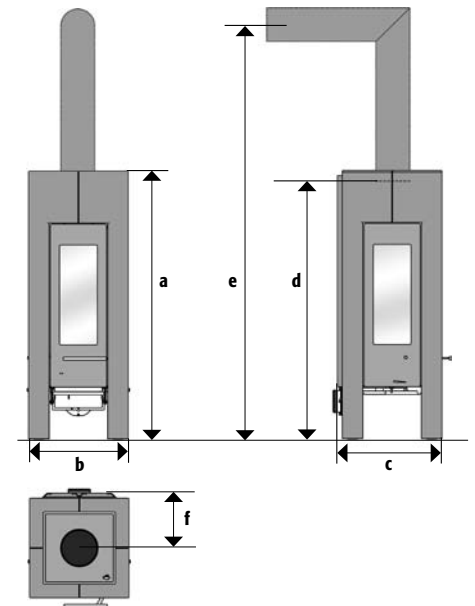
<sup>1</sup> Bei 13% O<sub>2</sub> · Pour 13% de O<sub>2</sub> · At 13% O<sub>2</sub> · Con 13% O<sub>2</sub> · Bij 13% O<sub>2</sub>

<sup>2</sup> Bois · Wood · Legna · Hout

## Maße & Gewichte · Dimensions & poids · Dimensions & weights · Dimensioni & pesi · Afmetingen & gewichten

Maße in cm, Gewichte in kg · Dimensions en cm, poids en kg · Dimensions in cm, weights in kg · Dimensioni in cm, pesi in kg · Afmetingen in cm, gewichten in kg

<b>a</b>	<b>Höhe</b> · Hauteur · Height · Altezza · Hoogte	124,5
<b>b</b>	<b>Breite</b> · Largeur · Width · Larghezza · Breedte	46
<b>c</b>	<b>Tiefe</b> · Profondeur · Depth · Profondità · Diepte	48,5
<b>d</b>	<b>Anschlusshöhe Ø 15</b> · Hauteur de raccordement Ø 15 · Connection height Ø 15 · Altezza del raccordo Ø 15 · Aansluithoogte Ø 15	119,5
<b>e</b>	<b>Mindestanschlusshöhe</b> · Hauteur minimale de raccordement · Minimum connector height · Altezza minima d'attacco del raccordo · Minimale hoogte voor de aansluiting	181
<b>e</b>	<b>Mindestanschlusshöhe mit Winkelrohr</b> · Hauteur minimale de raccordement avec coude spécifique · Minimum connector height with angular pipe · Altezza minima d'attacco del raccordo con raccorda 90° · Minimale hoogte voor de aansluiting met haakse bocht	181,5
<b>f</b>	<b>Distanz Ofenrückwand / Rauchrohrmitte</b> · Distances de l'arrière du poêle / centre tuyau · Distance from rear stove wall / flue pipe centre · Distanza schienale stufa / centro del tubo · Afstand achterkant kachel / midden rookkanaal	25,5
	<b>Feuerraum (HxBxT)</b> · Foyer (HxLxP) · Fire box (HxWxD) · Interno stufa (AxLxP) · Brandkamer (HxBxD)	51,5 x 31,5 x 31,5
	<b>Gewicht (Stahl)</b> · Poids (acier) · Weight (steel) · Peso (acciaio) · Gewicht (staal)	162
	<b>Externe Luftzufuhr hinten</b> · Arrivée d'air externe arrière · External air supply on the back · Ingresso dell'aria dal lato posteriore · Externe luchttoevoer achteren	Ø 10

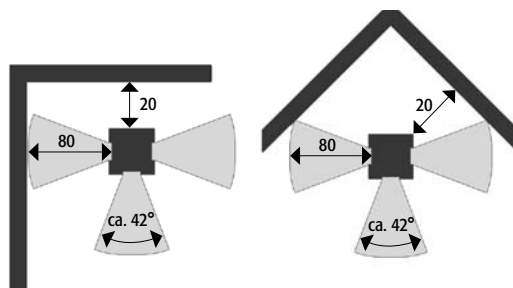


## Sicherheitsabstände · Distances de sécurité · Safety Distances · Distanze di sicurezza · Veiligheidsafstanden

Maße in cm · Dimensions en cm · Dimensions in cm · Dimensioni in cm · Afmetingen in cm

### Abstände zu brennbaren Materialien

Distances aux matériaux combustibles  
Distances to combustible materials  
Distanze da materiali combustibili  
Afstand tot brandbare materialen



### Größe der Bodenplatte

Taille de la plaque de sol  
Size of the floorplate  
Dimensione della piastra  
Grootte van de vloerplaat

